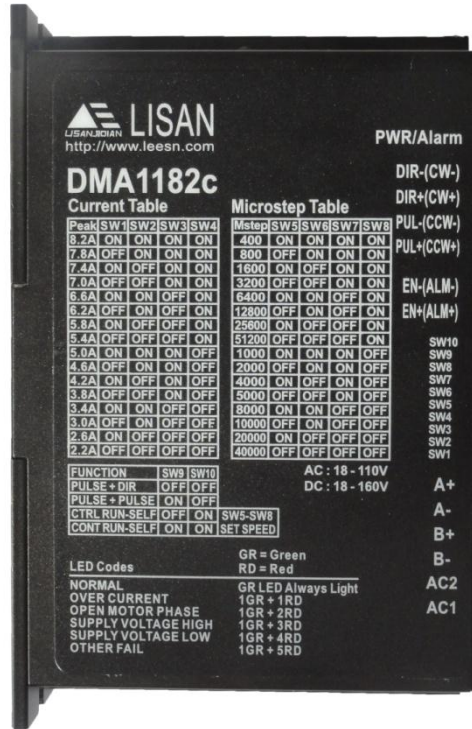


DMA1182c 两相步进电机

驱动器使用说明

版权所有，翻印必究

(使用本驱动器前请仔细阅读本手册，以免损坏驱动器)



深圳市立三机电有限公司
Shenzhen Lisan Machinery & Electric Co., Ltd

深圳市立三机电有限公司

地址：深圳市宝安区西乡街道固戍宝源路永辉商务大厦 806

邮编：518000

电话：0755-85297797

传真：0755-85297917

E-mail：lisanjidian@163.com

网址：<http://www.leesn.com>

目录

一. 产品简介.....	3
1. 概述.....	3
2. 特性.....	3
3. 应用领域.....	3
二. 性能指标.....	3
1. 电气指标.....	3
2. 环境指标.....	3
3. 机械安装及加强散热.....	4
三. 端口与接线.....	4
1. 端口描述.....	4
2. 控制信号连接.....	4
3. 控制信号模式设置.....	5
4. 接线要求.....	5
四. 电流、细分、单双脉冲设定.....	5
1. 单双脉冲设置.....	5
2. 运行电流、细分及自运行速度设定.....	6
3. 静止电流设定.....	6
五. 电源连接及选择适当的电源.....	6
1. 电源连接.....	6
2. 选择适当的电源.....	6
六. 电机连接.....	
1. 电机选配.....	7
2. 电机接线.....	7
3. 输入电压和输出电流的选用.....	7
七. 典型接线图.....	8
八. 保护功能.....	8
九. 常见问题.....	9
1. 常见故障处理办法.....	9
2. 常见问题解答.....	9
十. 产品保修.....	10

DMA1182c 两相步进电机驱动器使用说明

一. 产品简介

1. 概述

DMA1182c 是深圳市立三机电有限公司基于新推出的数字式两相步进电机驱动器，采用 PI 控制算法，低噪音，低振动，低发热，低中高速运行都很平稳，性能优越。可通过拨码开关选择运行电流和细分，有 16 种细分，16 种电流供选择，具有过压、欠压报警，相电流过流保护，马达相位开路检测，其输入控制信号均采用光电隔离。脉冲，方向，和使能端都有恒流和反向保护。此驱动器提供了单、脉冲、受控自运行、持续自运行四种运动模式，在某些场合可以为您最大化节约 PLC 成本。驱动器内置自动半流，极大地减小了电机发热。采用内置微细分技术，即使在低细分条件下，也能够达到高细分的效果，运行平稳，噪音极小。驱动器内部集成了参数自整定功能，能够针对不同电机自动生成最优运行参数，最大限度发挥电机的性能。

2. 特性

- PI 控制算法，低噪音，低振动，低发热，高速大力矩；
- 信号模式：差分/单端，脉冲/方向或双脉冲，可通过拨码开关设定自运行及受控自运行，自运行速度设定见速度表；
- 采用 ST 低发热 MOS，在许可电压范围内发热不超过环境温度 25 摄氏度；
- 供电：最大可达 AC110V,DC160V
- 电流设定方便，16 档可选，输出电流峰值可达 8.2A；
- 静止 1S 后电流减半
- 可驱动 4，6，8 线两相步进电机，驱动器上电时自动检测电机参数，由此可优化电机电流算法和抗共振阻尼算法；
- 高细分：本机默认出厂细分 256 细分，16 档可选，如有特需要求，购买前可说明要求最大细分数；
- 光隔离差分信号输入，输入脉冲频率最大 300KHz；
- 具有过压、欠压报警，相电流过流保护，马达相位开路检测等功能；
- 脉冲，方向和使能端子都有恒流输入功能，可以直接连接输入信号，而不用外加串联电阻降压限流保护。
- 高可靠性：采用多层板和表面贴封，功率器件留有足够余量；

3. 应用领域

适合各种中小型自动化设备和仪器，例如：雕刻设备、激光加工设备、测量设备、电子加工设备、纺织服装设备等。在用户期望大力矩、低噪声的设备中应用效果特佳。

二. 性能指标

1. 电气指标

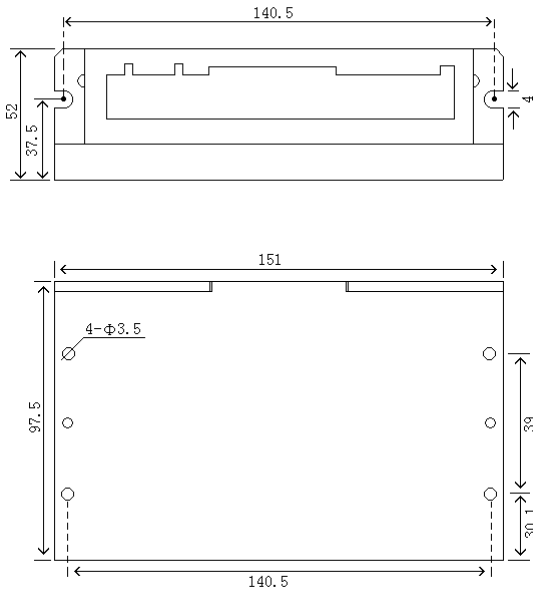
说明	DMA1182c			
	最小值	典型值	最大值	单位
输出电流(峰值)	2.2	-	8.2	A
供电电压	18	80	110	VAC
	18	90	160	VDC
控制信号电流	5	10	20	mA
步进脉冲频率	0	-	300	KHz
步进脉冲宽度	2	-	-	us
方向信号宽度	100	-	-	us
欠压保护点	-	17.5	-	VDC
过压保护点	-	200	-	VDC
驱动器初始化时间	2	-	-	s
绝缘电阻	500			MΩ

2. 环境指标

冷却方式		自然冷却或强制风冷
使用环境	场合	不能放在其它发热的设备旁，要避免粉尘、油污、腐蚀性气体、湿度太大及强振动场所，禁止有可燃气体和导电灰尘；
	温度	0——+50°C
	湿度	40—90%RH
	振动	10~55Hz/0.15mm
保存温度		-20°C ~ 65°C
重量		350 克

3、机械安装及加强散热

安装尺寸 (单位: mm)



采用侧面安装, 散热效果较好

- 1) 安装设计时, 需要考虑接线端子大小和散热所需空间;
- 2) 驱动器的可靠工作温度通常在 60°C以内, 电机工作温度为 80°C以内;
- 3) 安装驱动器时请采用竖着侧面安装, 使散热齿形成较强的空气对流; 必要时机内靠近驱动器处安装风扇, 强制散热, 保证驱动器在可靠工作温度范围内工作。

三. 端口与接线

1. 端口描述

1) 控制信号接口

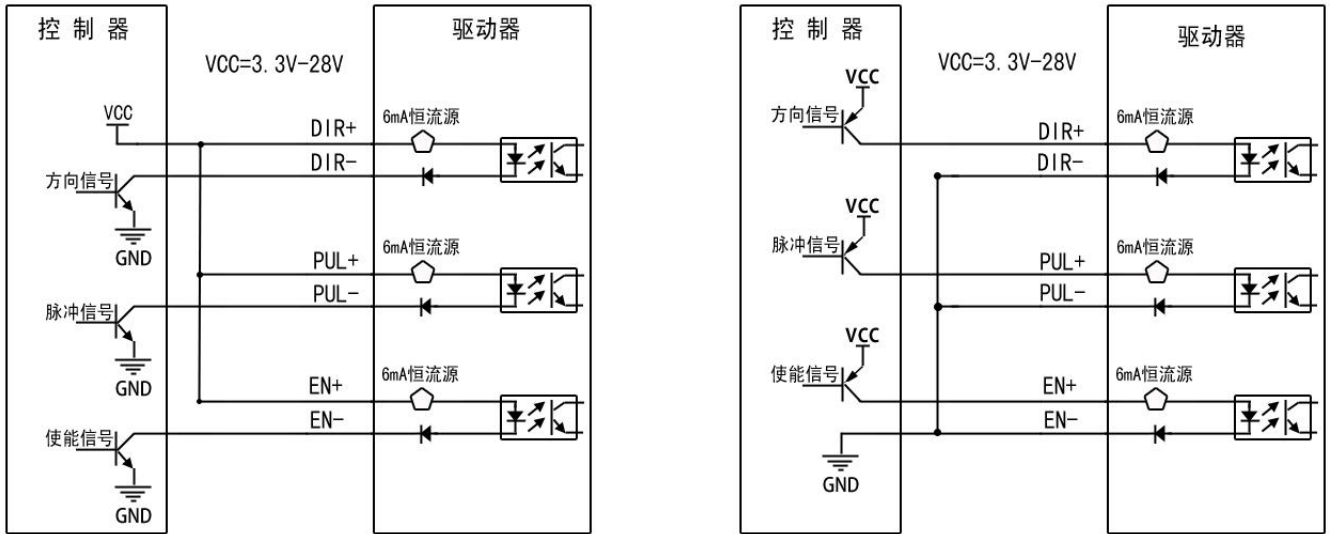
名称	功能
PUL+(CCW+)	脉冲输入信号: 脉冲有效沿可调, 默认脉冲上升沿有效; 为了可靠响应脉冲信号, 脉冲宽度应大于 1.2μs。输入电压范围: 3.3~28v 双脉冲模式下: CCW
PUL-(CCW-)	
DIR+(CW+)	方向输入信号: 高/低电平信号, 为保证电机可靠换向, 方向信号应先于脉冲信号至少 5μs 建立。电机的初始运行方向与电机绕组接线有关, 互换任一相绕组 (如 A+、A- 交换) 可以改变电机初始运行的方向。输入电压范围: 3.3~28v 双脉冲模式下: CW
DIR-(CW-)	
ENA+(ALM+)	使能控制信号, 此输入信号用于使能或禁止驱动器输出。ENA 接低电平 (或内部光耦导通) 时, 驱动器将切断电机各相的电流使电机处于自由状态, 不响应步进脉冲。 当不需用此功能时, 使能信号端悬空即可。输入电压范围: 3.3~28v 可根据客户要求设置为报警输出端或者自运行速度调节输出端。
ENA-(ALM-)	

2) 功率接口

名称	功能
AC1	交流电源输入, 范围+18V—+110V, 推荐+80V
AC2	直流电源输入, 范围+18V—+160V, 推荐+90V
A+、A-	电机 A 相绕组
B+、B-	电机 B 相绕组

2. 控制信号连接

DMA1182c 驱动器采用差分式接口电路可适用差分信号,单端共阴及共阳等接口,内置高速光电耦合器,允许接收长线驱动器,集电极开路和 PNP 输出电路的信号。在环境恶劣的场合,我们推荐用长线驱动器电路,抗干扰能力强。现在以集电极开路和 PNP 输出为例,接口电路示意图如下:



▲注意:脉冲,方向和使能端子都有恒流输入功能,可以直接连接输入信号,而不用外加串联电阻降压限流保护,VCC 值为 3.3-28V.

3. 接线要求

- 1) 为了防止驱动器受干扰,建议控制信号采用屏蔽电缆线,并且屏蔽层与地线短接,除特殊要求外,控制信号电缆的屏蔽线单端接地:屏蔽线的上位机一端接地,屏蔽线的驱动器一端悬空。同一机器内只允许在同一点接地,如果不是真实接地线,可能干扰严重,此时屏蔽层不接。
- 2) 脉冲和方向信号线与电机线不允许并排包扎在一起,最好分开至少 10cm 以上,否则电机噪声容易干扰脉冲方向信号引起电机定位不准,系统不稳定等故障。
- 3) 如果一个电源供多台驱动器,应在电源处采取并联连接,不允许先到一台再到另一台链状式连接。
- 4) 严禁带电拔插驱动器强电 P2 端子,带电的电机停止时仍有大电流流过线圈,拔插 P2 端子将导致巨大的瞬间感生电动势将烧坏驱动器。
- 5) 严禁将导线头加锡后接入接线端子,否则可能因接触电阻变大而过热损坏端子。
- 6) 接线线头不能裸露在端子外,以防意外短路而损坏驱动器。

四. 电流及细分设置

DMA1182C 驱动器采用十位拨码开关设定细分、运行电流、单双脉冲、受控自运行等。详细描述如下:



1. 单、双脉冲、受控自运行及持续自运行设置

运行方式	SW9	SW10
单脉冲	OFF	OFF
双脉冲	ON	OFF
受控自运行	OFF	ON
持续自运行	ON	ON

2. 运行电流、细分及自运行速度设定

电流(峰值)	SW1	SW2	SW3	SW4
8.2A	ON	ON	ON	ON
7.8A	OFF	ON	ON	ON
7.4A	ON	OFF	ON	ON
7.0A	OFF	OFF	ON	ON
6.6A	ON	ON	OFF	ON
6.2A	OFF	ON	OFF	ON
5.8A	ON	OFF	OFF	ON
5.4A	OFF	OFF	OFF	ON
5.0A	ON	ON	ON	OFF
4.6A	OFF	ON	ON	OFF
4.2A	ON	OFF	ON	OFF
3.8A	OFF	OFF	ON	OFF
3.4A	ON	ON	OFF	OFF
3.0A	OFF	ON	OFF	OFF
2.6A	ON	OFF	OFF	OFF
2.2A	OFF	OFF	OFF	OFF

步数/转	SPD	SW5	SW6	SW7	SW8
400	5	ON	ON	ON	ON
800	10	OFF	ON	ON	ON
1600	15	ON	OFF	ON	ON
3200	20	OFF	OFF	ON	ON
6400	30	ON	ON	OFF	ON
12800	45	OFF	ON	OFF	ON
25600	60	ON	OFF	OFF	ON
51200	90	OFF	OFF	OFF	ON
1000	120	ON	ON	ON	OFF
2000	150	OFF	ON	ON	OFF
4000	180	ON	OFF	ON	OFF
5000	210	OFF	OFF	ON	OFF
8000	240	ON	ON	OFF	OFF
10000	270	OFF	ON	OFF	OFF
20000	300	ON	OFF	OFF	OFF
40000	360	OFF	OFF	OFF	OFF

3. 静止电流设定

脉冲信号停止 1 秒后电流自动减半，发热量理论上减至 25%。

五 . 电源连接及选择适当的电源

1. 电源连接

电源电压在推荐范围可以正常工作，驱动器采用交流电源供电，为避免电网波动超过驱动器电压工作范围，建议供电电压在 AC100V 左右；如果使用稳压型开关电源供电，应注意开关电源的输出电流范围需设成最大。

请注意：

- 1) 接线时要注意电源正负极切勿反接；
- 2) 最好用非稳压型电源；
- 3) 采用非稳压电源时，电源电流输出能力应大于驱动器设定电流的 60%即可；
- 4) 采用稳压开关电源时，电源的输出电流应大于或等于驱动器的工作电流；
- 5) 为降低成本，两三个驱动器可共用一个电源，但应保证电源功率足够大。

2. 选择适当的电源

- 1) 电压 如果要同时保证高效率 and 低噪音，则驱动器供电电压至少 5 倍于电机额定相电压（即电机额定相电流×相电阻）。如果您需要电机获得更好的高速性能，则需要提高驱动器供电电压。如果使用稳压电源供电，要求供电电压不得超过 160V。如果使用变压器供电，供电电压不得超过 110V, 因为对变压器供电来说，在负载很轻时（如电机不转）它的电压约超过电机运转时的 1.4 倍。想要电机平稳安静的运转，选择低一点的电压。
- 2) 电流 最大供电电流应该为两相电流之和。通常情况下，您需要的电流取决于电机的型号、电压、转速和负载条件。实际电源电流值大大低于这个最大电流值，因为驱动器采用的是开关式放大器，将高电压低电流转换成低电压高电流，电源电压超过电机电压越多，需要的电源电流越少。
- 3) 再生放电 当电机减速的时候，它会像发电机一样将负载的动能转化为电能。一些能量会被驱动器和电机消耗掉。如果您的应用中有大的负载以高速运行，相当大的动能会被转换成电能。通常简单的线性电源有一个大的电容来吸收这些能量而不会对系统造成损坏。开关电源往往会在过压的状况下关闭，多余的能量会回传给驱动器，可能会造成驱动器的损坏。因此在这种情况下，要外接吸收电阻或电容。

六. 电机连接

DMA1182c 可以用来驱动 4、6、8 线的两相、四相混合式步进电机，步距角为 1.8 度和 0.9 度的均可适用。选择电机时主要由电机的扭矩和额定电流决定。扭矩大小主要由电机尺寸决定。尺寸大的电机扭矩较大；而电流大小主要与电感有关，小电感电机高速性能好，但电流较大。

1. 电机选配

1) 确定负载转矩，传动比工作转速范围

$$T_{\text{电机}} = C (J\varepsilon + T_{\text{负载}})$$

J：负载的转动惯量 ε ：负载的最大角加速度 C：安全系数，推荐值 1.2 T 负载：最大负载转矩，包括有效负载、摩擦力、传动效率等阻力转矩

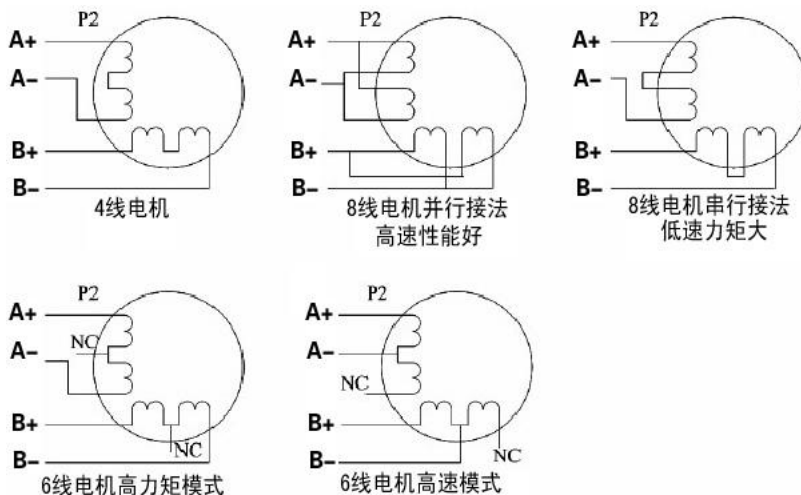
2) 电机输出转矩由哪些因素决定

对于给定的步进电机和线圈接法，输出扭矩有以下特点：

- 电机实际电流越大，输出扭矩越大，但电机铜损 ($P=I^2R$) 越多，电机发热偏多；
- 驱动器供电电压越高，电机高速扭矩越大；
- 转速越大，扭矩越小。

2. 电机接线

对于 6、8 线步进电机，不同线圈的接法电机性能有相当大的差别，如下图所示：



3. 输入电压和输出电流的选用

1) 供电电压的设定

一般来说，供电电压越高，电机高速时力矩越大。越能避免高速时掉步。但另一方面，电压太高会导致过压保护，电机发热较多，甚至可能损坏驱动器。在高电压下工作时，电机低速运动的振动会大一些。

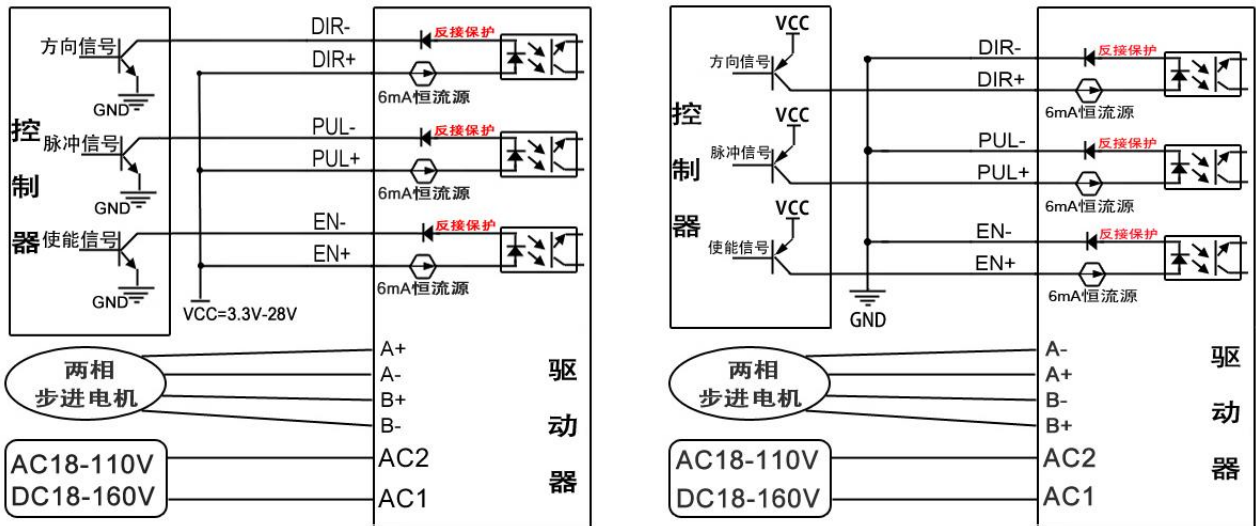
2) 输出电流的设定值

对于同一电机，电流设定值越大时，电机输出力矩越大，但电流大时电机和驱动器的发热也比较严重。具体发热量的大小不仅与电流设定值有关，也与运动类型及停留时间有关。以下的设定方式采用步进电机额定电流值作为参考，但实际应用中的最佳值应在此基础上调整。原则上如温度很低 ($<40^{\circ}\text{C}$) 则可视需要适当加大电流设定值以增加电机输出功率 (力矩和高速响应)。

- 四线电机：输出电流设成等于或略小于电机额定电流值；
- 六线电机高力矩模式：输出电流设成电机单极性接法额定电流的 50%；
- 六线电机高速模式：输出电流设成电机单极性接法额定电流的 100%；
- 八线电机串联接法：输出电流可设成电机单极性接法额定电流的 70%；
- 八线电机并联接法：输出电流可设成电机单极性接法额定电流的 140%。

▲注意：电流设定后请运转电机 15-30 分钟，如电机升温太高（>70℃），则应降低电流设定值。所以，一般情况是把电流设成电机长期工作时出现温热但不过热时的数值。

七. 典型接线图



DMA1182c 驱动器能驱动四线、六线或八线的两相/四相电机。

注意：

- 1) 不同的电机对应的颜色不一样，使用时以电机资料说明为准，如 86 与 110 型电机线颜色是有差别的。
- 2) 相是相对的，但不同相的绕组不能接在驱动器同一相的端子上（A+、A-为一相，B+、B-为另一相），若电机转向与期望转向不同时，仅交换 A+、A- 的位置即可。
- 3) 本驱动器只能驱动两相混合式步进电机，不能驱动三相和五相步进电机。
- 4) 判断步进电机串联或并联接法正确与否的方法：在不接入驱动器的条件下用手直接转动电机的轴，如果能轻松均匀地转动则说明接线正确，如果遇到阻力较大和不均匀并伴有一定的声音说明接线错误。

八. 保护功能

- 当 1 绿 1 红交替闪烁时，表示相位过流。
- 当 1 绿 2 红交替闪烁时，表示马达相位开路。
- 当 1 绿 3 红交替闪烁时，表示供电电压高。
- 当 1 绿 4 红交替闪烁时，表示供电电压低。
- 当 1 绿 5 红交替闪烁时，表示有其它故障。

以上保护功能启动时，电机轴失去自锁力，若要恢复正常工作，需要确认以上故障消除，然后电源重新上电，电源指示灯绿灯常亮，电机轴被锁紧，驱动器恢复正常。

九. 常见问题

1. 常见故障处理办法

现象	可能问题	解决措施
电机不转	电源指示灯不亮	检查供电电路, 确认电源正负极极性连接正确, 电源线连接可靠
	细分太小	选对细分
	电流设定是否太小	选对电流
	驱动器已保护	重新上电, 不能解决, 参照报警指示灯亮项描述
	使能端电平为高	控制驱动侧使能端口的电平为低或使之悬空
	不能响应控制信号	提升控制信号幅度, 使控制信号高低电平时间都符合说明书描述
电机转向错误	电机线接错	两相任意交换电机同一相的两根线(例如 A+,A-交换接线位置), 三相 UVW 中任意调换两相
报警指示灯亮	电机线短路	检查并接对
	电机线接错	检查接线
	电压过高或过低	检查电源
	电机或驱动器损坏	更换电机或驱动器
位置不准	信号受干扰	排除干扰
	屏蔽地未接或未接好	可靠接地
	电机线有断路	检查并接对
	细分错误	设对细分
	电流偏小	加大电流
	脉冲方向时序不对	更改脉冲有效沿
	电机与负载连接处松动	考虑连接固定方式是否合理
电机加速时堵转	加速时间太短	加速时间加长
	电机扭矩太小	选大扭矩电机
	电压偏低或电流太小	适当提高电压或电流
	电机轴与负载不同心	改变电机轴与负载相对位置使其同心
电机抖动	绕组不对称	检查电机接线
	驱动器或电机故障	更换驱动器或电机
	转速处于共振点	避开共振点使用
	折算到电机轴的负载惯量与转子惯量比超过 5	选择大惯量电机或合理的减速比来控制惯量比尽量小
机壳漏电	驱动器、电机没有可靠接保护地	驱动器、电机可靠接地

2. 常见问题解答

1) 何为步进电机和步进驱动器?

步进电机是一种专门用于速度和位置精确控制的特种电机, 它旋转是以固定的角度(称为“步距角”)一步一步运行的, 故称步进电机。其特点是没有累积误差, 接收到控制器发来的每一个脉冲信号, 在驱动器的推动下电机运转一个固定的角度, 所以广泛应用于各种开环控制。

步进驱动器是一种能使步进电机运行的功率放大器, 能把控制器发来的脉冲信号转化为步进电机的功率信号, 电机的转速与脉冲频率成正比, 所以控制脉冲频率可以精确调速, 控制脉冲数就可以精确定位。

2) 何为驱动器的细分? 步进电机的转速与脉冲频率的关系是什么?

步进电机由于自身特有结构决定, 出厂时都注明“电机固有步距角”(如 0.9°/1.8°, 表示半步工作每走一步转过的角度为 0.9°, 整步时为 1.8°)。但在很多精密控制和场合, 整步的角度太大, 影响控制精度, 同时振动太大, 所以要求分很多步走完一个电机固有步距角, 这就是所谓的细分驱动, 能够实现此功能的电子装置称为细分驱动器。

$$V = P \cdot \theta_e \div 360 \cdot m$$

V: 电机转速 (r/s) P: 脉冲频率 (Hz) θ_e : 电机固有步距角 m: 细分数 (整步为 1, 半步为 2)



3) 细分驱动器有何优点？

- 因减少每一步所走过的步距角，提高了步距均匀度，因此可以提高控制精度。
- 可以大大地减少电机振动，低频振荡是步进电机的固有特性，用细分是消除它的最好方法。
- 可以有效地减少转矩脉动，提高输出转矩。

以上这些优点普遍被用户认可，并给他们带来实惠，所以建议您最好选用细分驱动器。

4) 为什么我的电机只朝一个方向运转？

- 可能方向信号太弱，或接线极性错，或信号电压太高烧坏方向限流电阻。
- 脉冲模式不匹配，信号是脉冲/方向，驱动器必须设置为此模式；若信号是 CW/CCW（双脉冲模式），驱动器则必须也是此模式，否则电机只朝一个方向运转。

如出现其它问题请与深圳市立三机电有限公司应用工程师联系：

电话：0755-85297797

传真：0755-85297917

E-mail：hnzb789@qq.com

十. 产品保修

1. 一年保修期

深圳市立三机电有限公司对其产品的原材料和工艺缺陷提供从发货日起一年的质保。在保修期内为有缺陷的产品提供免费维修服务。

2. 不属保修之列

- 不恰当的接线，如电源正负极接反和带电拔插
- 未经许可擅自更改内部器件
- 超出电气和环境要求使用
- 环境散热太差

3. 维修流程

如需维修产品，将按下述流程处理：

发货前需致电本公司客户服务人员；

随货附寄书面说明，说明返修驱动器的故障现象；故障发生时的电压、电流和使用环境等情况；联系人的姓名、电话号码及邮寄地址等信息。

预付邮费寄至**深圳市宝安区西乡街道固戍宝源路永辉商务大厦 806**

邮编：518000。（返回邮费由本公司支付）

4. 保修限制

所有产品保修范围限于产品的器件和工艺（即一致性）。

不保证其产品能适合客户的具体用途，因为是否适合还与该用途的技术指标要求和使用条件及环境有关。本公司不建议将此产品用于临床医疗用途。